



ORU MULTIS 750/500

30 m³/h



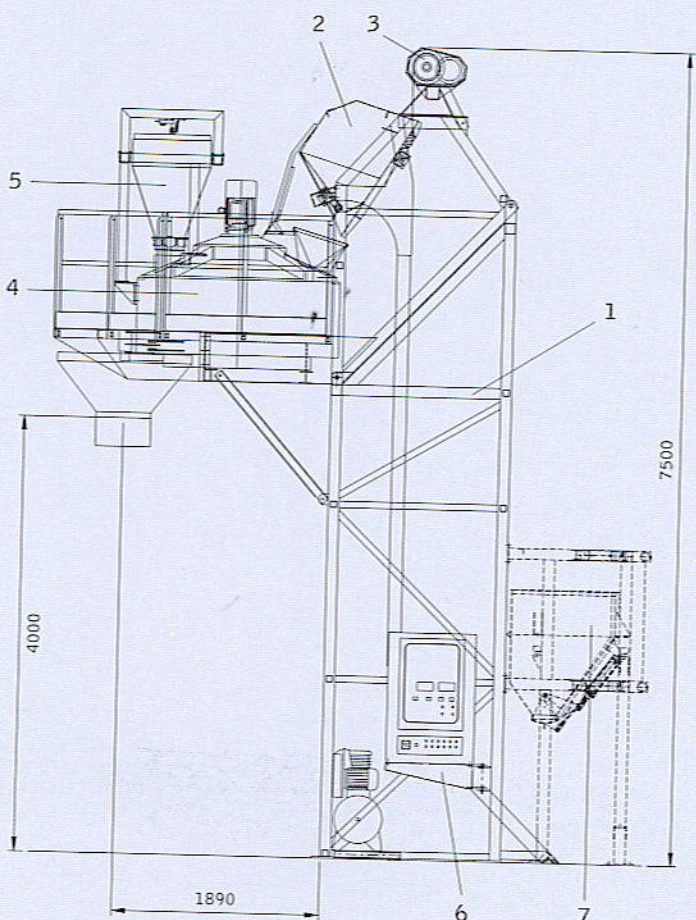
ORU MULTIS 750/500 è il nuovo impianto mobile di IMER Group completamente **pre-cabato e pre-montato** con capacità produttiva di 30 m³/h.

ORU MULTIS 750/500 of IMER Group is the new mobile 30 m³/h batching system completely **prewired and prassembled**.

ORU MULTIS

DRUM MULTIS 750

è costituito da:
it is composed of:



1 **SUPPORTO
CAVALLETTO
TRESTLE SUPPORT**

2 **SKIP
SKIP**

3 **ARGANO
WINCH**

4 **MESCOLATORE
ORU MS 750/500
ORU MS 750/500
MIXER**

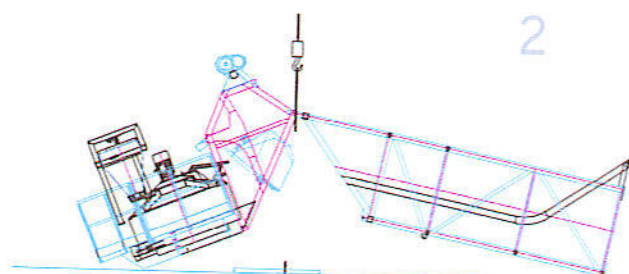
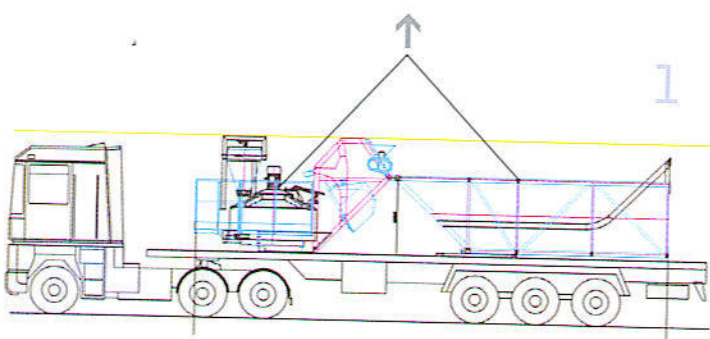
5 **BILANCIA CEMENTO 230 I
con sistema a celle
di carico omologato
230 I CEMENT WEIGH
HOPPER
with standardized
load-cell system**

6 **UNITÀ DI GESTIONE
OPERATING
CONTROL UNIT**

7 **BILANCIA
PER INERTI 600 I
NELLA VERSIONE
CON RAGGIO
RASCHIANTE
600 I AGGREGATE
WEIGHING UNIT
WITH RADIUS
LIFT ARM**



fasi di montaggio
assembly phases



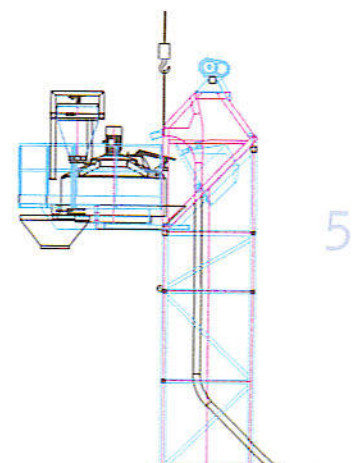
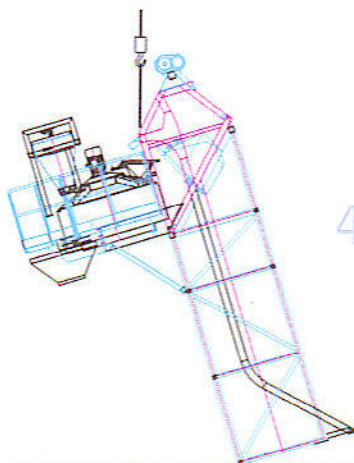
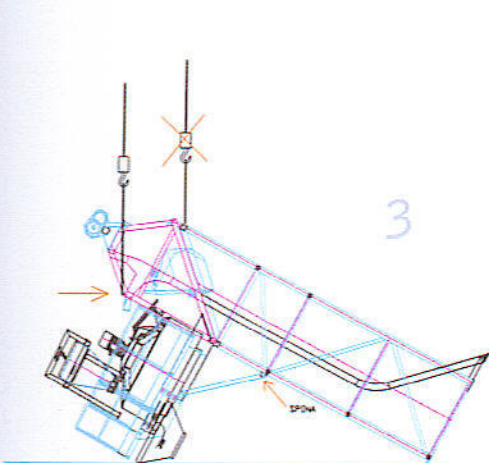
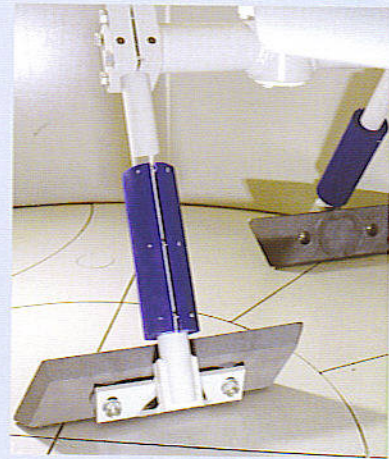
7500

caratteristiche distintive outstanding characteristics



1. Gruppo di miscelazione con mescolatrice planetaria ORU MS 750/500: "mescolazione perfetta e pulizia ottimale".
2. Monoblocco pre-montato e pre-clabato.
3. Estrema mobilità e trasportabilità riducendo notevolmente il tempo che trascorre dall'installazione alla messa in opera.
4. Facile installazione grazie alla realizzazione di fondazioni minime.
5. Semplicità di utilizzo.
6. Versatilità grazie alla possibilità di abbinare raggi raschianti (sino a 3) o un gruppo di stoccaggio orizzontale.
7. Contaltri elettromagnetico per dosaggio acqua.
8. Trasporto su un bilico di dimensioni standard.
9. Facilità di montaggio.
10. Bardage (optional).

1. Mixing unit with ORU MS 750/500 planetary pan mixer for perfect mixture and optimum cleaning.
2. Preassembled and prewired monoblock.
3. Extreme mobility and transportability, with considerable reduction of plant installation-to-startup time.
4. Easy installation, thanks to the minimal foundations required.
5. Simplicity of use.
6. Versatility, thanks to the possibility of combining radius lift arms (from 1 to 3) or a horizontal mixing plant.
7. Electromagnetic litre counter for water supply.
8. Transportation on a platform of standard size.
9. Easy assembling.
10. Bardage (option).



dati tecnici technical data

ORU MULTIS

| | |
|--|----------------------|
| Produzione oraria - Output per hour | 30 m ³ /h |
| Mescolatore planetario ORU MS - ORU MS planetary pan mixer | 750/500 |
| Potenza mescolatore - Mixer power | 18,5 kW |
| Sistema di gestione - Operating control unit | IU-02 - CS90 V Omnia |

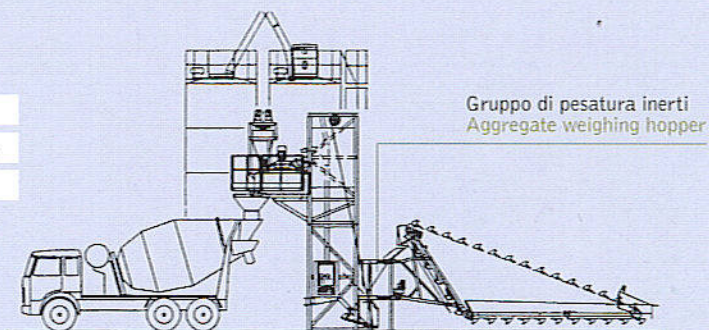
CONFIGURAZIONE CON RAGGIO RASCHIANTE SOLUTION WITH RADIUS LIFT

DIAGRAMMA DI PRODUZIONE ORU MULTIS TR 30 m³/h
ORU MULTIS TR OUTPUT DIAGRAM 30 m³/h

Composizione impasto per 0,5 m³
Mix composition for 0,5 m³

| | |
|---------------------|--------|
| Inerti - Aggregates | 600 l |
| Cemento - Cement | 200 kg |
| Acqua - Water | 60 l |

Raggio TR (capacità di carico 12 l/sec) -
TR radius lift arm (12 l/sec loading capacity)
Coclea di carico diam. 168 mm (portata 6,5 kg/sec) -
Loading screw feeder diam. 168 mm (6,5 kg/sec capacity)
Salita skip 15 m/min - 15 m/min skip rise -
Discesa skip 30 m/min - 30 m/min skip descent -



| Fasi del ciclo - Phases | sec | 0 | 60 | 120 | 180 | 240 | | | | |
|---|-----|-------------|-------------|---|-------------|-----|-----------------------------|----|---|----|
| A Pesatura inerti - Aggregate weighing | 50" | [Bar chart] | | [Bar chart] | | | | | | |
| B Pesatura cemento - Cement weighing | 30" | [Bar chart] | | [Bar chart] | | | | | | |
| C Caricamento skip - Skip loading | 5" | | [Bar chart] | [Bar chart] | | | | | | |
| D Salita skip - Skip rise | 25" | | [Bar chart] | [Bar chart] | | | | | | |
| E Caricamento inerti - Aggregate loading | 5" | | [Bar chart] | [Bar chart] | | | | | | |
| F Caricamento cemento e acqua - Cement and water loading | 15" | | [Bar chart] | [Bar chart] | | | | | | |
| G Discesa skip - Skip descent | 15" | | [Bar chart] | [Bar chart] | | | | | | |
| H Impasto e vuotamento - Mixing and emptying | 45" | | [Bar chart] | | [Bar chart] | | | | | |
| Fasi che determinano il ciclo - Phases that determine the cycle | | F+H | | Tempo totale per ciclo - Total time per cycle | | 60" | Cicli ora - Cycles per hour | 60 | Produzione m ³ /h - m ³ /h output | 30 |
| Bilance cariche - Full weighing hopper | | F+H | | Tempo totale per ciclo - Total time per cycle | | 60" | Cicli ora - Cycles per hour | 60 | Produzione m ³ /h - m ³ /h output | 30 |

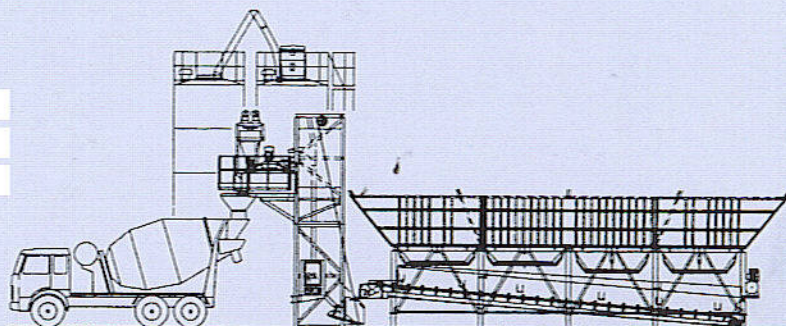
CONFIGURAZIONE CON TRAMOGGIE ORIZZONTALI SOLUTION WITH HORIZONTAL PLANT

DIAGRAMMA DI PRODUZIONE ORU MULTIS 30 m³/h
DIAGRAMMA DI PRODUZIONE ORU MULTIS 30 m³/h

Composizione impasto per 0,5 m³
Composizione impasto per 0,5 m³

| | |
|---------------------|--------|
| Inerti - Aggregates | 600 l |
| Cemento - Cement | 200 kg |
| Acqua - Water | 60 l |

Nastro bilancia da 700 mm (max. portata 188 m³/h - 52 litri/sec) -
700 mm weighing conveyor belt (188 m³/h - 52 litres/sec maximum capacity)
Coclea di carico diam. 168 mm (portata 6,5 kg/sec) -
Loading screw feeder diam. 168 mm (6,5 kg/sec capacity)
Salita skip 15 m/min - 15 m/min skip rise -
Discesa skip 30 m/min - 30 m/min skip descent -



| Fasi del ciclo - Phases | sec | 0 | 60 | 120 | 180 | 240 | | | | |
|---|-----|-------------|-------------|---|-------------|-----|-----------------------------|----|---|----|
| A Pesatura inerti - Aggregate weighing | 40" | [Bar chart] | | [Bar chart] | | | | | | |
| B Pesatura cemento - Cement weighing | 30" | [Bar chart] | | [Bar chart] | | | | | | |
| C Caricamento skip - Skip loading | 15" | | [Bar chart] | [Bar chart] | | | | | | |
| D Salita skip - Skip rise | 25" | | [Bar chart] | [Bar chart] | | | | | | |
| E Caricamento inerti - Aggregate loading | 5" | | [Bar chart] | [Bar chart] | | | | | | |
| F Caricamento cemento e acqua - Cement and water loading | 15" | | [Bar chart] | [Bar chart] | | | | | | |
| G Discesa skip - Skip descent | 15" | | [Bar chart] | [Bar chart] | | | | | | |
| H Impasto e vuotamento - Mixing and emptying | 45" | | [Bar chart] | | [Bar chart] | | | | | |
| Fasi che determinano il ciclo - Phases that determine the cycle | | C+D+E+G | | Tempo totale per ciclo - Total time per cycle | | 60" | Cicli ora - Cycles per hour | 60 | Produzione m ³ /h - m ³ /h output | 30 |
| Bilance cariche - Full weighing hopper | | C+D+E+G | | Tempo totale per ciclo - Total time per cycle | | 60" | Cicli ora - Cycles per hour | 60 | Produzione m ³ /h - m ³ /h output | 30 |



Le Officine Riunite - Udine S.p.A.

Concrete Machinery Division

Via Santa Caterina, 35 - 33030 Basaldella di Campofornido (Ud)

Tel. +39 0432 563911 - Fax +39 0432 562131

E-mail: oru@oru.it - www.imergroup.com



Le Officine Riunite - Udine S.p.A. si riservano il diritto di variare senza preavviso i dati esposti quando vi siano giustificati motivi. I dati e le misure non sono quindi da ritenersi impegnativi. Le illustrazioni possono contenere accessori e quindi non conformi alle versioni standard delle macchine.
Le Officine Riunite - Udine S.p.A. reserve the right to change the information contained herein without prior notice where they consider it justified. The data and dimensions are therefore not to be considered as binding. The illustrations may include accessories and therefore they could be slightly different from the standard versions of the equipment.