



IU98 ▶



CPU ▶



CS90V ▶



OPTIONAL

- Soffietto e cappa di aspirazione / Suction bellows and hood
- Cabine / Cabins
- Additivi: volumetrici, temporizzati e a peso / Additives: by volume, by timer or by weight
- Cannoni ad aria / Aggregate air canons
- Igrometri: resistivi e a microonde / Hygrometers: resistive or by microwave
- Diverse tipologie di sistema di carico delle tramogge / Different solutions for loading aggregates in storage bins



IMPIANTO  
ORIZZONTALE  
ORU LOGIK DXL 4/8  
2 vibratori - 100 m<sup>3</sup>/h  
HORIZONTAL  
BATCHING PLANT MOD.  
ORU LOGIK DXL 4/8  
2 vibrators - 100 m<sup>3</sup>/h



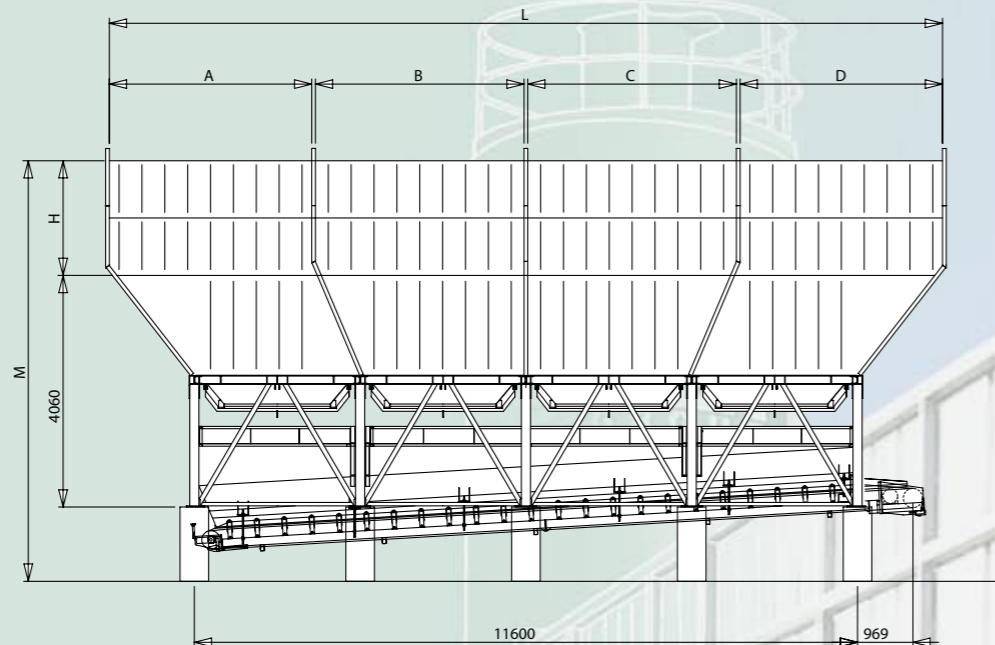
ORU LOGIK è l'impianto orizzontale a tramogge studiato per rispondere completamente alle esigenze di compattezza e rapidità di installazione in cantiere.

- Il nastro e la tramoggia di pesatura sono inclinati per tenere più basso possibile il punto di carico delle tramogge inerti al fine di eliminare o al massimo contenere le opere di scavo.
- L'ampliamento delle tramogge di stoccaggio inerti a solo 5 metri da terra consente il caricamento attraverso pale meccaniche e aumenta sensibilmente la capacità di stoccaggio.
- La razionalità nella costruzione e l'aumento dei premontaggi riducono sensibilmente i tempi di installazione e messa in opera dell'impianto in cantiere.
- Grazie alla modularità e alla compattezza, l'impianto ORU LOGIK ha il vantaggio di essere facilmente trasportato su bilici di dimensioni standard.

ORU LOGIK is the horizontal plant with storage bins studied to completely respond to the compactness needs and rapidity of installation on site.

- The conveyor belt and the weighing hopper are inclined to keep as lower as possible the loading point of the aggregate hoppers, avoiding excavation works.
- The aggregate storage bins are widened at only 5 metres from ground to facilitate the loading process by wheel loaders and to increase the storage capacity.
- The rationality of the construction process and the extension of the pre-assembly slightly reduce the times of installation of the plant on site.
- Thanks to its modularity and compactness, ORU LOGIK batching plant can be loaded on standard trucks.

Le Officine Riunite - Udine S.p.A. si riservano il diritto di variare senza preavviso i dati esposti quando vi siano giustificati motivi. I dati e le misure non sono quindi da ritenersi impegnativi. Le illustrazioni possono contenere accessori e quindi non conformi alle versioni standard delle macchine.  
Le Officine Riunite - Udine S.p.A. reserve the right to change the information contained herein without prior notice when they consider it justified. The data and dimensions are therefore not to be considered as binding. The illustrations may include accessories and therefore they could be slightly different from the standard versions of the equipment.



**IMPIANTO ORIZZONTALE ORU LOGIK DXL 4/8 2 vibratori - 100 m³/h**  
**HORIZONTAL BATCHING PLANT MOD. ORU LOGIK DXL 4/8 2 vibrators - 100 m³/h**

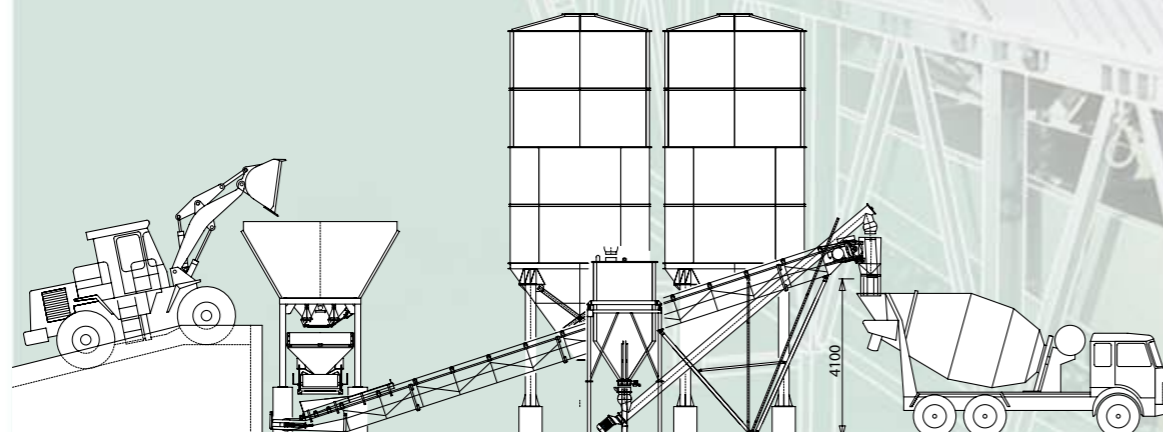
**Caratteristiche - Main characteristics**

Nastro bilancia - Weighing conveyor belt	12,3 x 0,8 m
Nastro di carico - Loading conveyor belt	15 x 0,8 m
Coclea di scarico - Discharge screw feeder	8 x 273 mm
Coclea di carico - Loading screw feeder	6 x 273 mm
Bilancia cemento - Cement weighing hopper	6.000 kg
Bilancia inerti - Aggregate weighing hopper	25.000 kg
Bocchette dosaggio - Discharge gates	8
Max potenza installata - Max installed power	27 kW

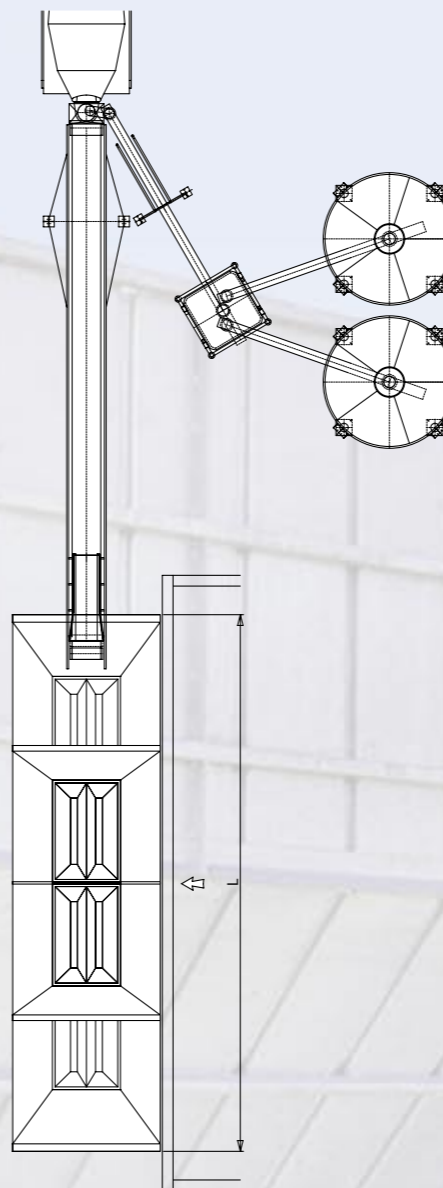
**Stoccaggio (m³) - Storage (m³)    H (m)    A (mm)    B (mm)    C (mm)    D (mm)    L (mm)    M (mm)**

105	0	3590	3580	3580	3590	14530	5360
165	1	3590	3580	3580	3590	14530	6360
230	2	3590	3580	3580	3590	14530	7360

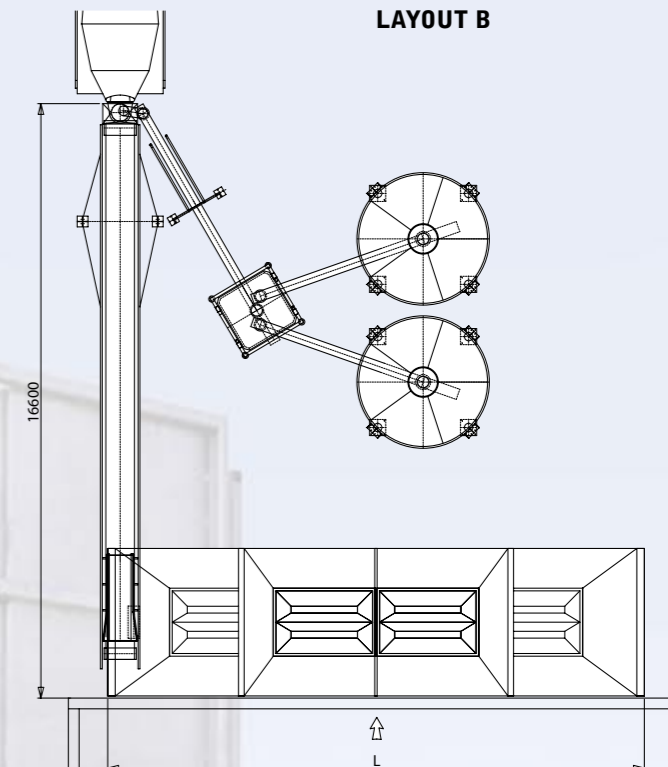
Prolunghe 1300 mm - 1300-mm extensions



**LAYOUT A**



**LAYOUT B**



**LAYOUT C**

