



Máquinas

ASC 100 – Potente y confiable rodillo vibrante autopropulsado 10,5 t

El nuevo rodillo vibrante autopropulsado ASC 100 de la empresa Ammann ofrece la mejor correlación entre el precio y el rendimiento. Basado en el concepto de la probada serie ASC, el ASC 100 es una compactadora confiable y efectiva. Es una máquina de fácil manejo y mantenimiento. El cilindro ASC 100 „Reduced to the Max“ es la máquina más moderna con el máximo valor de uso.

Invencible fuerza y potencia

Excelentes propiedades de tracción y marcha se garantizan con la propulsión hidroestática de todas las ruedas y el rodete. ASC 100 es adecuado para la compactación de varios tipos de tierras desde arena fina hasta árido triturado. Los resultados de la compactación son los mejores en esta clase de cilindros. ASC 100 viene equipado con un potente turbomotor Cummins y el confiable sistema hidráulico Rexroth. .

Especificaciones técnicas

ASC 100

Pesos		
Peso de funcionamiento max. (CECE)	kg	12290 / 10120
Carga del rodete CECE	kg	5300
Carga del eje CECE	kg	4820
Carga estática lineal del rodete	kg/cm	24,9
Dimensiones		
Ancho total	mm	2250
Diámetro del rodete	mm	1500
Ancho del apisonado	mm	2130
Dirección		
Ángulo de dirección (+/-)	°	36
Ángulo de oscilación (+/-)	°	10
Radio interior del giro (del borde)	mm	3100
Radio exterior del giro (del con-	mm	5370
Propiedades de la marcha		
Número de velocidades		2
Velocidad máxima	km/h	10
Fuerza ascensional con la vibración	%	45
Fuerza ascensional sin la vibración	%	45
Frenos		
De funcionamiento		Hydrostatic
De estacionamiento		Multi disc
De emergencia		Multi disc
Vibración		
Amplitudes	mm	1,85 / 1,15
Frecuencias	Hz	32 / 35
Fuerzas centrífugas	kN	277 / 206
Depósitos		
De combustible	l	410
Instalación eléctrica		
Voltaje	V	24
Capacidad de las baterías	Ah	2 x 66
Motor		
Marca		Cummins
Tipo		4 BTA.3,9 - C116
Potencia nominal	kW	87
Norma		97/98/ECE Stage1 EPA/CARB Tier 1

Nos reservamos el derecho de realizar cambios de especificaciones basados de mejoras técnicas.

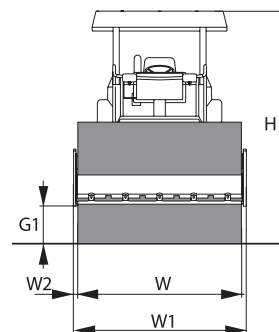
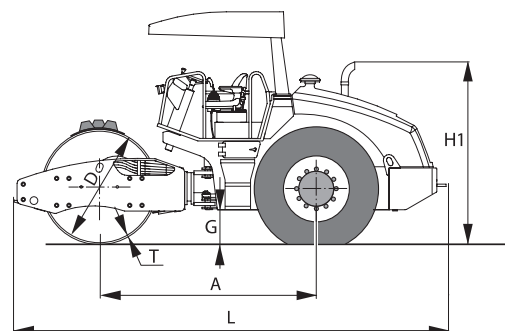
Dimensiones en mm	A	D	G	G1	H	H1	L	T	W	W1	W2
ASC 100	2820	1500	450	405	3027	2375	5 630	25	2130	2250	55

Versión estándar

- Plataforma de manejo con pasamanos
- Protección antivandálica en el panel del operador

Equipamiento especial

- Cabina con ventilación y calefacción
- Prefiltro de motor
- Protección (ROPS)
- Canopy con protección en el techo para el sol
- Segmentos pata de cabra
- Caja para herramientas
- Juego de herramientas
- Pintura especial



Ammann Czech Republic a.s.
Náchodská 145
CZ-549 01 Nové Město nad Metují
Phone +420 491 476 111
Fax +420 491 470 405

www.ammann-group.com

Partner